
CONCLEAN ARGO ETT PERFEKT VAL

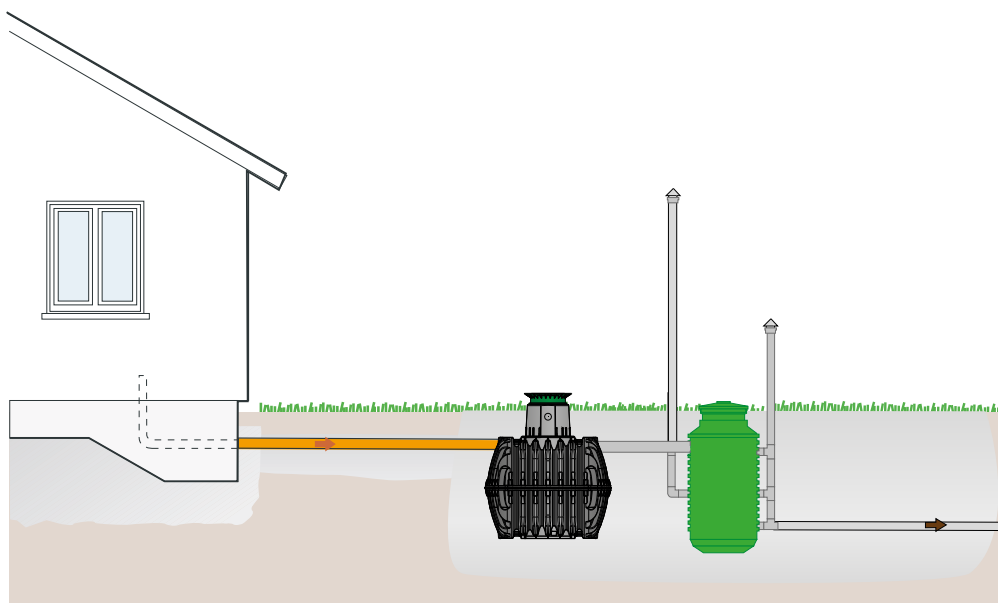
för både permanent och fritidsboende

Conclean Argos kompakta markbädd är till för dig som saknar anslutning till det kommunala avloppsnätet. Conclean Argo placeras efter en slamavskiljare/trekammarbrunn och ersätter en traditionell infiltration/markbädd.

Reningsprocessen påminner om den traditionella tekniken i en infiltration/markbädd men med skillnaden att allt sker på en mycket liten yta i en miljövänlig och enkel process där behovet av underhåll är minimalt. Dessutom minskas transportkostnaden för sand, makadam och fyllnadsmaterial som krävs vid installation av en traditionell markbädd.

Vid krav på fosforrening kan en kemdoseringsenhet installeras. Den doserar flockningsmedel i ledningen mellan huset och slamavskiljaren, och gör så att fosfor binds i ett så kallat kemsлам som stannar i slamavskiljaren. Med Conclean kemdosering reduceras fosfor till högsta skydds krav.

Conclean Argo kompakt markbädd finns med kapacitet för ett eller flera hushåll och är certifierad enligt PN-EN 12566-3+A2:2013 standard. Självklart uppfyller den alla krav som idag ställs på enskilda avlopp i Sverige.



EGENSKAPER OCH FÖRDELAR

med Conclean Argo kompakt markbädd

INGEN EL

Behöver ingen el för att fungera.

LITEN STORLEK

Det finns en anledning till att vi kallar den kompakt markbädd!

MINDRE GRÄVNING

Det behövs inte grävas om, som vid installation av en vanlig markbädd.

LÄTT ATT TRANSPORTERA

Eftersom den är liten är den också enkel att transportera.

ENKEL ATT INSTALLERA

Kan kopplas på befintlig trekammarbrunn eller slamavskiljare och startas upp inom 24 h.

HÅLLBAR

Tillverkad av högdensitetspolyeten PE-HD, skyddad mot strålning. Inga rörliga delar som riskerar att gå sönder.

TYSTGÅENDE

Inga störande ljud under drift.

LUKTFRI

Avger ingen lukt.

FOSFORRENING

Reduceras till de högsta kraven med hjälp av Conclean kemdoseringsenhet.

TESTAD

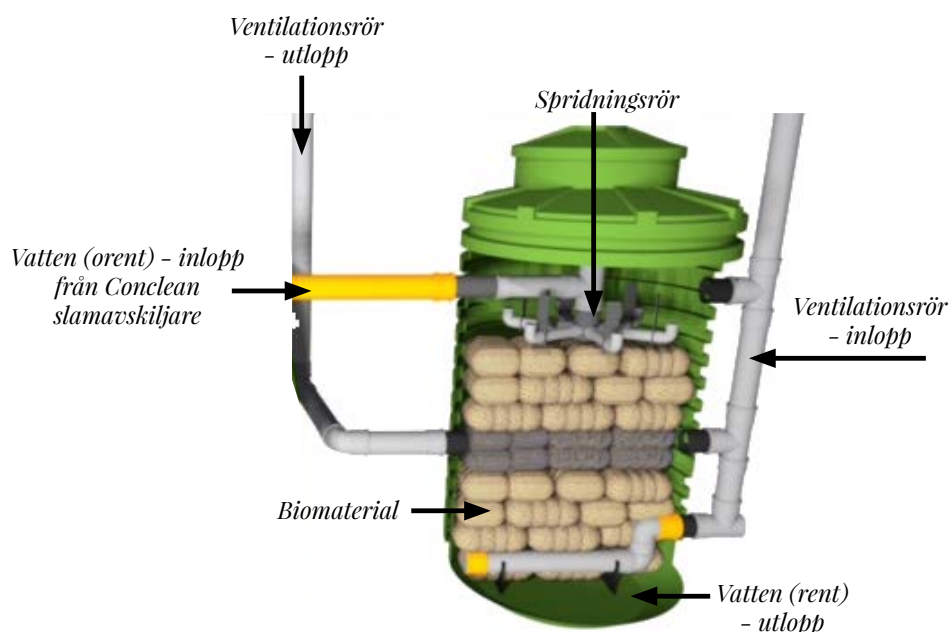
Testad enligt EN 12566-3.

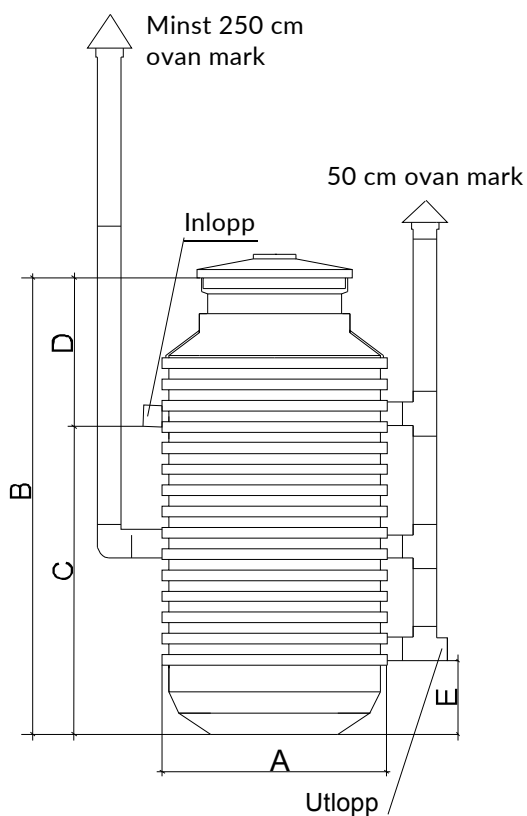
CE-CERTIFIERAD

Enligt PN-EN 12566-3+A2:2013 standard. Lever upp till alla de svenska krav som idag ställs på enskilt avlopp.

GARANTI

Två års garanti.





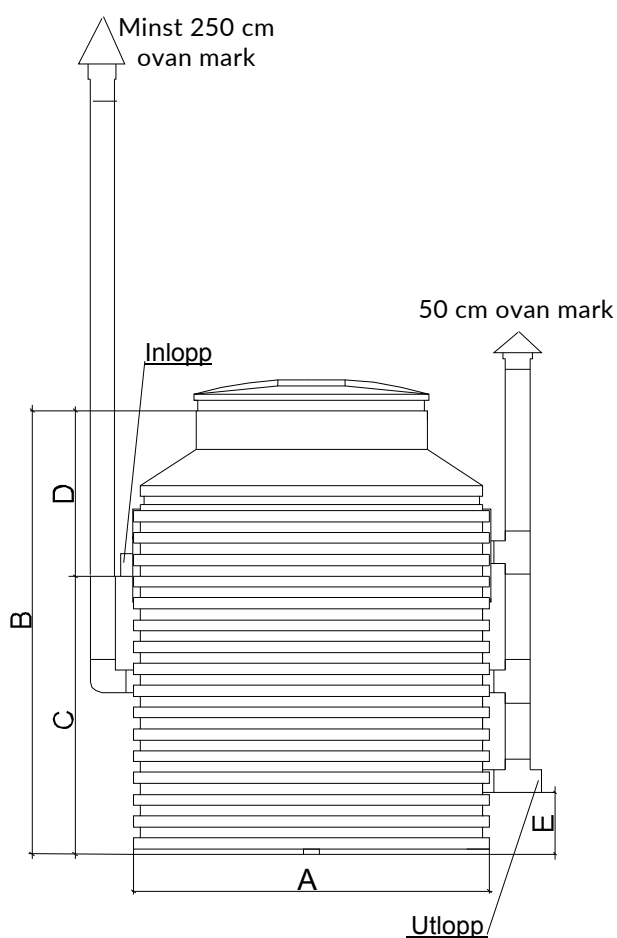
CONCLEAN ARGO KOMPAKT MARKBÄDD FÖR 1 HUSHÅLL

Bottenarea	1 m ²
Diameter (A)	106 cm
Total höjd (B)	207/257 cm
Höjd inlopp (C)	160 cm
Höjd inlopp (D)	47/97 cm
Höjd utlopp (E)	30 cm

Minsta storlek slamavskiljare 1 hushåll: 3,75 m³

RENINGSKAPACITET

Bod	93,5 %
P	92,3 % (med Conclean kemdoseringsenhet)
N tot	40,7 %



CONCLEAN ARGO KOMPAKT MARKBÄDD FÖR 2 & 3 HUSHÅLL

Bottenarea	2 m ²
Diameter (A)	157 cm
Total höjd (B)	226 cm
Höjd inlopp (C)	155 cm
Höjd inlopp (D)	71 cm
Höjd utlopp (E)	30 cm

Minsta storlek slamavskiljare, 2-3 hushåll: 6,5 m³

RENINGSKAPACITET

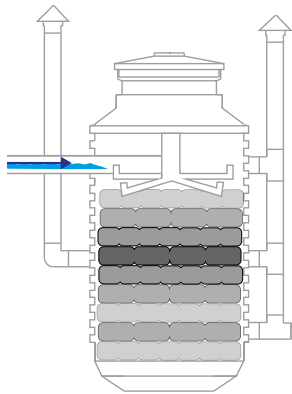
Bod	93,5 %
P	92,3 % (med Conclean kemdoseringsenhet)
N tot	40,7 %

Conclean kemdoseringsenhet



KOMPAKT MARKBÄDD

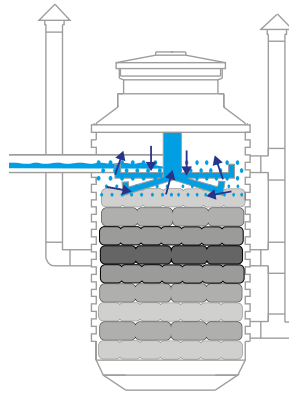
så fungerar det



1.

Avloppsvattnet leds in

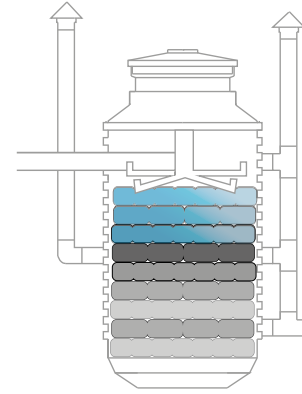
Vattnet leds in i Conclean Argo kompakt markbädd från en slamavskiljare eller trekammarbrunn där det separerats från fasta partiklar.



2.

Spridning i markbädd

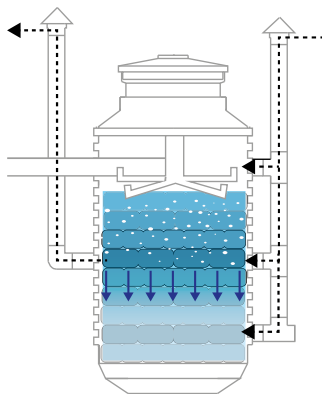
Vattnet sprids med spridarröret över det biomedium (fibermaterial) som finns i markbädden.



3.

Vattnet absorberas

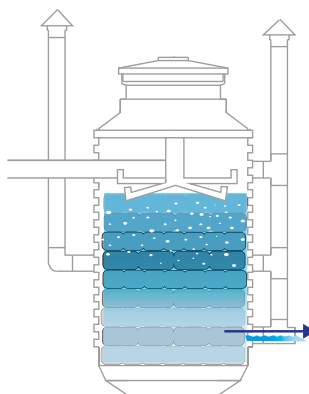
Fibermaterialiet suger upp vattnet för att hålla det kvar och maximera tiden för den biologiska reningen.



4.

Syresättning i flera nivåer

Vattnet passerar sedan ett antal nivåer av biomediet/fibermaterialiet och renas samtidigt som det syresätts genom en separat avluftning med självdrag.



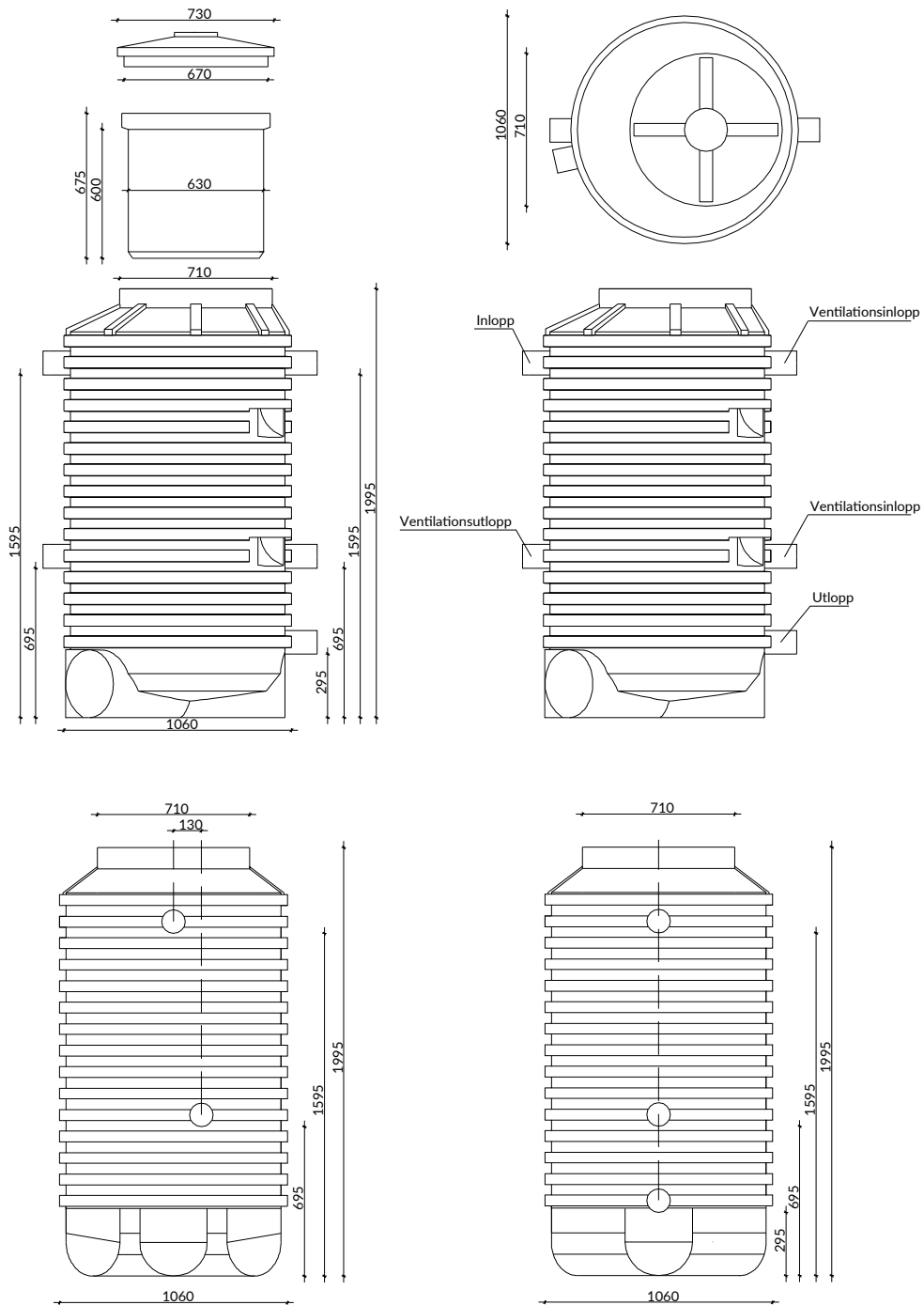
5.

Rent vatten lämnar markbädden

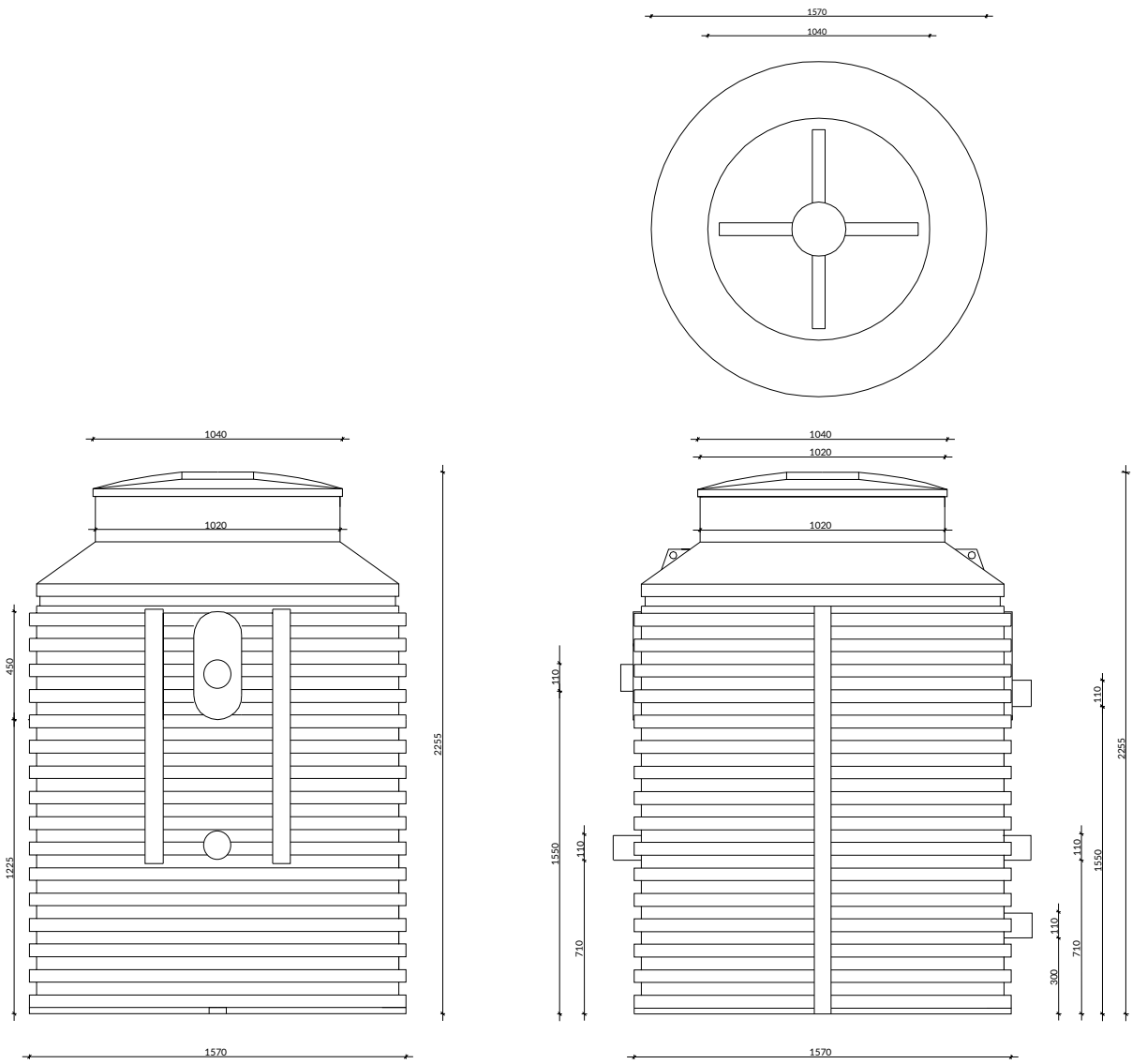
Det organiska material som fastnar i biomediet bryts ner biologiskt. Det rena vattnet tränger igenom och ut ur Conclean Argo kompakt markbädd.

RITNINGAR

Conclean Argo kompakt markbädd för 1 hushåll



Conclean Argo kompakt markbädd för 2 & 3 hushåll



INSTALLATIONSFÖRSLAG

med och utan pumpstation

